

PROGRAM FUNKCJONALNO-UŻYTKOWY



Nazwa Zamówienia:

Budowa oświetlenia Nowa Dęba ul. Kanałowa – PR02/N/2022

Miejsce wykonania Zamówienia: **Gmina Nowa Dęba ul. Kanałowa**

Wspólny Słownik Zamówień Publicznych:

71320000-7 Usługi inżynierskie w zakresie projektowania
45316110-9 Instalowanie urządzeń oświetlenia drogowego
45311200-2 Roboty w zakresie instalacji elektrycznych
31520000-7 LAMPY i oprawy oświetleniowe

Zamawiający: GMINA NOWA DĘBA

39-460 NOWA DĘBA
ul. RZESZOWSKA 3

Opracował: Jarosław Filas

JASNY PL Sp. z o.o.

ul. Dehnelów 40, 41-250 Czeladź

JASNY

sierpień 2022 r.

Spis treści

1. Przedmiot Zamówienia.....	3
1.1 Zakres i opis przedmiotu zamówienia:	3
1.2. Wykonanie dokumentacji powykonawczej.....	3
1.3. Uwagi dotyczące wykonania robót.....	3
2. Wymagania Zamawiającego w stosunku do przedmiotu zamówienia	4
2.1 Wymagania odnośnie dokumentacji	4
2.2 Wymagania odnośnie realizacji	5
2.3 Wymagania odnośnie sprzętu, materiałów, urządzeń.....	5
2.3.1. Słupy oświetleniowe.....	5
2.3.2. Linia kablowa	7
2.3.3. Oprawy oświetleniowe	8
2.3.4. Złącze oświetleniowe.....	9
3. Uwarunkowania wykonania przedmiotu zamówienia.....	9
4. Część informacyjna	10
4.1. Podstawy prawne	10

1. Przedmiot Zamówienia

Przedmiotem zamówienia jest zaprojektowanie i budowa nowych linii i punktów oświetlenia ulicznego Nowa Dęba ul. Kanałowa.

Obecnie na projektowanych odcinkach Gmina nie posiada oświetlenia. Celem inwestycji jest zapewnienie oświetlenia w miejscach dotychczas nieoświetlonych, przy zachowaniu właściwych parametrów oświetleniowych, zgodnie z wymaganymi normami dla klas dróg.

Przedmiar nie stanowi elementu opisu przedmiotu zamówienia. Załączony przedmiar ma jedynie charakter dokumentu pomocniczego i stanowi bazę wyjściową do obliczenia ceny oferty. Wykonawca może uwzględnić w kosztorysie swoje własne obmiary i założenia kalkulacyjne. W związku, z czym dopuszcza się odstępstwa zarówno na plus jak i na minus od założeń wyjściowych zawartych w załączonym przedmiarze jak również dodanie nowych pozycji kosztorysowych.

1.1 Zakres i opis przedmiotu zamówienia:

Zaprojektowanie i budowa oświetlenia na terenie Nowa Dęba ul. Kanałowa (słupy aluminiowe zabezpieczone technologią anodowania, linia kablowa, oprawy LED), w tym **łącznie 3 nowych punktów świetlnych** w systemie „Zaprojektuj i Wybuduj” o łącznej długości ok. 85 metrów. Opracowanie dokumentacji projektowej (w tym mapy do celów projektowych) i uzyskanie niezbędnych zgód, dopuszczeń i uzgodnień leży po stronie Wykonawcy, jak również uzyskanie późniejszych odbiorów i zatwierdzeń.

1.2. Wykonanie dokumentacji powykonawczej

1.2.1. Wykonać w geodezyjnym układzie odniesienia "1992", "2000/7" – format zapisu *.SHP zawierającą szczegółową inwentaryzację nowobudowanego oświetlenia, złączy oświetleniowych, stacji zasilających oraz linii drogowego oświetlenia.

1.3. Uwagi dotyczące wykonania robót.

- 1.3.1 Wszelkie prace w sąsiedztwie sieci należy wykonać zgodnie z uzyskanymi uzgodnieniami. W przypadku wystąpienia awarii spowodowanej pracami ziemnymi wszelkie koszty naprawcze i odszkodowawcze ponosi Wykonawca.
- 1.3.2 Wykonawca składając ofertę ma obowiązek dokonać wyceny wszystkich robót oraz nakładów koniecznych dla wykonania robót zgodnie z zamówieniem.
- 1.3.3 Wykonawca składając ofertę jednocześnie oświadcza, że zapoznał się z zakresem prac oraz nie wnosi uwag żadnych uwag. Wszystkie pytania należy zadać zamawiającemu na etapie postępowania przetargowego.

- 1.3.4 Po stronie Wykonawcy leży wykonanie dokumentacji projektowej wraz z wszelkimi niezbędnymi opracowaniami, decyzjami i uzgodnieniami, jeżeli są wymagane oraz dokumentacji powykonawczej wraz z pomiarami.
- 1.3.5 Zamawiający dopuszcza zastosowanie przez Wykonawcę rozwiązań równoważnych w stosunku do opisanych przez Zamawiającego, pod warunkiem, że będą one posiadały nie gorsze parametry techniczne i funkcjonalne i nie obniżą standardów określonych w dokumentacji przetargowej.
- 1.3.6 W przypadku, gdy Wykonawca zaoferuje urządzenia, instalacje, materiały oraz inne elementy jako równoważne, zobowiązany jest do złożenia stosownych dokumentów, uwiarygodniających te materiały lub urządzenia. Treść tych dokumentów powinna być na tyle szczegółowa i jednoznaczna, aby Zamawiający przy ich ocenie mógł ocenić spełnienie wymagań dotyczących ich parametrów oraz rozstrzygnąć, czy zaproponowane rozwiązania są równoważne. Oznacza to, że na Wykonawcy spoczywa obowiązek wykazania, że zaoferowane przez niego rozwiązania są równoważne w stosunku do opisanych przez Zamawiającego.
- 1.3.7 Materiały zastosowane przez Wykonawcę przy wykonywaniu robót muszą być nowe i nieużywane, odpowiadać wymaganiom obowiązujących norm i przepisów, posiadać wymagane polskimi przepisami atesty i certyfikaty, w tym również świadectwa dopuszczenia do obrotu oraz certyfikaty bezpieczeństwa i karty katalogowe.

2. Wymagania Zamawiającego w stosunku do przedmiotu zamówienia

2.1 Wymagania odnośnie dokumentacji

- Wykonawca zobowiązany będzie do uzgadniania na każdym etapie zmian projektowych oraz przyjętych rozwiązań z Zamawiającym. Ewentualna dokumentacja projektowa powinna być sporządzona przez projektanta posiadającego odpowiednie uprawnienia. Wykonawca będzie zobowiązany zapewnić pełną obsługę geodezyjną oraz po zakończeniu robót budowlanych opracować dokumentację powykonawczą, zgodnie z zapisami umowy.
- Zamawiający wymaga aby nowe linie oświetleniowe zostały wykonane jako linie kablowe (ziemne).
- Wykonawca dostarczy instrukcje techniczne zamontowanych urządzeń dla potrzeb eksploatacji i konserwacji – jeżeli będą wymagane.
- Wykonawca sporządzi taką ilość egzemplarzy poszczególnych opracowań projektowych, jaka jest potrzebna do uzyskania wymaganych opinii, uzgodnień i decyzji oraz dla potrzeb wykonawstwa robót oraz dla Zamawiającego.
- Oraz inne wymagane przepisami prawa informacje.

- Wykonawca będzie zobowiązany do pełnienia nadzoru autorskiego.
- W przypadku ustanowienia nadzoru inwestorskiego Inwestor niezwłocznie poinformuje o tym wykonawcę.

Projekt oświetlenia powinien zawierać co najmniej:

- Tablice doboru sytuacji oświetleniowych i klas oświetlenia w oparciu PN-EN 13201:2007, obliczenia parametrów projektowanego oświetlenia,
- Minimalne wymagane przez PN-EN 13201:2007 parametry oświetlenia, dla przyjętych klas oświetlenia,
- Parametry techniczne wszystkich zastosowanych urządzeń oświetleniowych – słupów i opraw, wysokość zawieszenia opraw, kąty mocowania opraw, parametry opraw,
- Rysunki elementów oświetlenia, plany sytuacyjne, schematy, widoki rozdzielnic spójne ze schematami i zestawienia współrzędnych linii i słupów oświetleniowych,
- Instrukcje techniczne zamontowanych urządzeń dla potrzeb eksploatacji i konserwacji – jeżeli będzie wymagalne
- Wykonawca sporządzi taką ilość egzemplarzy poszczególnych opracowań projektowych, jaka jest potrzebna do uzyskania wymaganych opinii, uzgodnień i decyzji oraz dla potrzeb wykonawstwa robót.

2.2 Wymagania odnośnie realizacji

Budowa nowych punktów i linii oświetleniowych

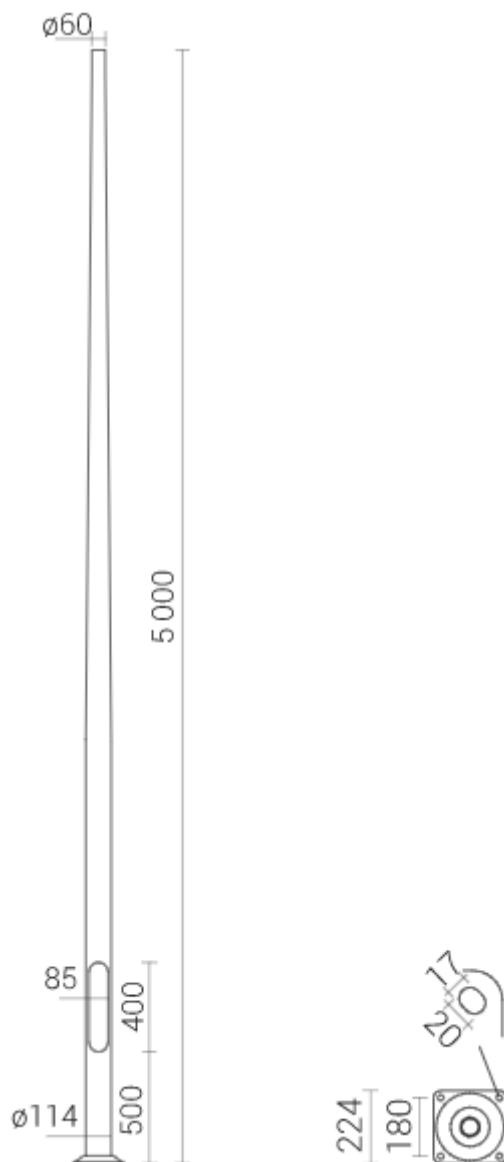
Budowa 3 nowych punktów świetlnych Nowa Dęba ul. Kanałowa

Wykonawca jest zobowiązany jest zrealizować zadanie zgodnie z opracowaną przez siebie i zatwierdzoną przez Zamawiającego oraz właściwe organy administracji państwowej dokumentacją projektową i techniczną. Wykonawca zrealizuje zadanie w oparciu o obowiązujące przepisy, a w szczególności ustawę Prawo budowlane wraz z przepisami wykonawczymi. W przypadku konieczności opracowania projektu organizacji ruchu oraz uzyskania jego zatwierdzenia Wykonawca odpowiada w całości za prawidłowość wykonania prac. Wykonawca złoży do Powiatowego Inspektora Nadzoru Budowlanego zawiadomienie o zakończeniu robót oraz wnioski o pozwolenie na użytkowanie. Zakres prac został przedstawiony w załącznikach graficznych.

2.3 Wymagania odnośnie sprzętu, materiałów, urządzeń

2.3.1. Słupy oświetleniowe

Należy zastosować słupy aluminiowe jednoelementowe cylindrycznie stożkowe bez szwu o wysokości całkowitej 5 metrów. Rysunek poglądowy:



Słup aluminiowy anodowany. Słup zabezpieczony technologią anodowania minimalna wartość w mikronach anody od 20 do 25 mikronów. Powłoka anodowa powinna być integralnie związana z podłożem dzięki czemu nie ma możliwości ich złuszczenia odpryskiwania czy rozwarstwiania. Dodatkowo zabezpieczona podstawa słupa elastomerem poliuretanowym w kolorze słupa. Słup winien posiadać deklarację zgodności WE sygnowaną znakiem CE wystawioną przez producenta. Do wyposażenia dołączony ma być ocynkowany komplet elementów łącznych słupa (nakrętki, podkładki, osłony na nakrętki z tworzywa sztucznego, kluczyk imbusowy).

Wymiary fundamentu należy dobrać tak, aby zapewniały bezpieczeństwo użytkownika słupa. W słupach należy zabudować tabliczkę bezpiecznikową a jako zabezpieczenie pojedynczej oprawy oświetleniowej zastosować wkładkę topikową małogabarytową gG 6A.

Zamawiający dopuszcza rozwiązania równoważne.

2.3.2. Linia kablowa

Zasilenie oświetlenia wykonać z istniejącego obwodu oświetlenia ulicznego ze stupa linii kablowej oświetlenia ulicznego nr 39.

Ze stupa linii kablowej oświetlenia ulicznego nr 39, należy wyprowadzić linię kablową wykonaną kablem ziemnym typu YAKXS 4x35mm² i doprowadzić ją do projektowanych słupów oświetleniowych, wg trasy jak na planie sytuacyjnym.

Przy ewentualnych skrzyżowaniach z innymi instalacjami umieszczonymi pod ziemią kabel należy zabezpieczyć np. rurą DVK \varnothing 75.

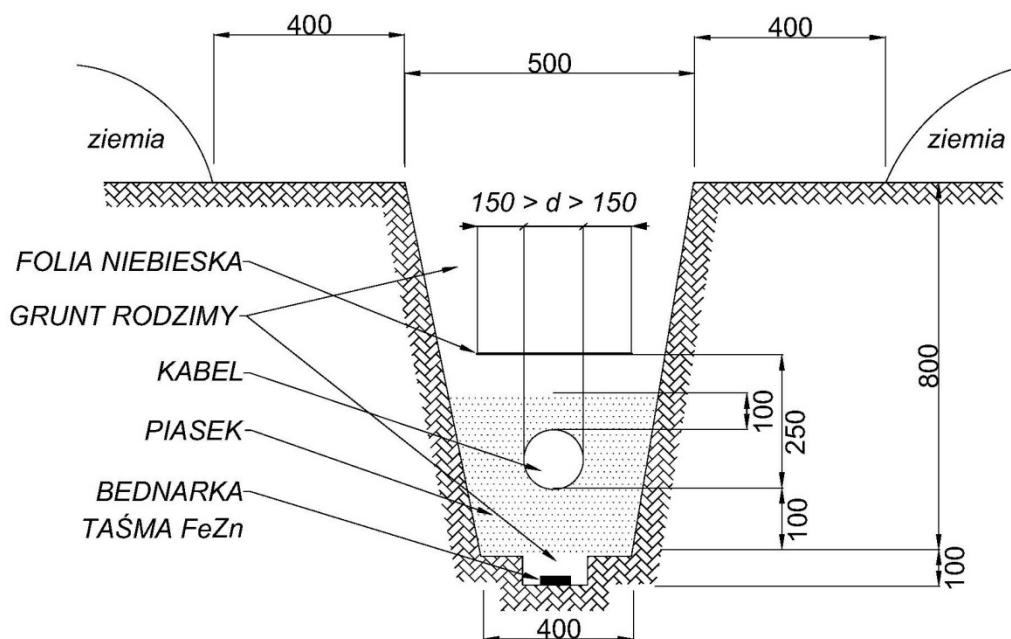
Kabel ułożyć w wykopie zgodnie z projektem na głębokości 80cm-ów na min 10cm-iej warstwie piasku. Ułożony kabel zasypać 10cm-ą warstwą piasku, a następnie warstwą gruntu 25cm, ułożyć folię oznacznikową koloru niebieskiego oraz zasypać wykop. Trasę kabla przedstawiono na planie.

Przed zasypaniem kabli dokonać odbioru wstępnego w obecności przedstawiciela UG a do odbioru końcowego przedstawić inwentaryzację geodezyjną.

Przy słupach zostawić zapas kabla 1,5m-2m nad poziomem gruntu.

Na kablu umieścić trwałe oznaczniki. Na oznacznikach należy umieścić: typ kabla, rok budowy, relacja kabla, wykonawcę.

Budowane linie kablowe należy ułożyć w rowie kablowym o głębokości 0,8 metra zgodnie z rys. 1 Przekrój i wymiary rowu kablowego. W słupach należy wykonać uziemienie dodatkowe poprzez ułożenie bednarki FeZn 4x25 we wspólnym wykopie kablowym, podłączeniu z uziemieniem stupa oraz wbicie sond. Bednarkę z sondami połączyć w sposób trwały (przez zespawanie), a miejsce połączenia zabezpieczyć przed korozją. Wartość uziemienia nie może przekraczać 10 Ω . Po ułożeniu kabel oraz bednarkę należy przysypać warstwą 25 cm gruntu rodzimego, ułożyć folię w kolorze niebieskim i zasypać rów pozostałą ziemią zagęszczając ją warstwami. Przed rozpoczęciem robót należy uzyskać pozwolenie od użytkowników poszczególnych sieci oraz od zarządców dróg. Z uwagi na inne instalacje podziemne zamontowane wzdłuż trasy kabla prace w miejscach skrzyżowań lub zbliżeń należy wykonywać ręcznie pod nadzorem poszczególnych właścicieli sieci. Przy układaniu kabli i montażu słupów należy stosować minimalne odległości od innych sieci zgodnie z N SEP-E-004. W przypadku konieczności przejścia linią oświetleniową pod chodnikami, parkingami lub drogami przekroczenia wykonywać metodą bezrozkopową stosując rury osłonowe wzmacniane.



Rys. 1 Przekrój i wymiary rowu kablowego

2.3.3. Oprawy oświetleniowe

Oprawy oświetleniowe przeznaczone do zainstalowania powinny posiadać następujące właściwości i parametry:

- Materiał stop aluminium.
- Stopień odporności klosza na uderzenia mechaniczne: IK08.
- Szczelność komory optycznej IP66 oraz szczelność komory elektrycznej IP66.
- Oprawa wyposażona w uchwyt wykonany z odlewu aluminiowego, malowanego proszkowo na kolor oprawy.
- Dostęp do komory osprzętu elektrycznego bez użycia narzędzi za pomocą klipsów/zatrząsków.
- Oprawa wykonana w technologii LED, bryła fotometryczna kształtowana za pomocą płaskiej wielosoczewkowej matrycy LED. Każda z soczewek matrycy emituje taką samą krzywą światłości, a całkowity strumień oprawy jest sumą strumieni poszczególnych soczewek.
- Temperatura barwowa źródeł światła: 4000K \pm 10%.
- Wskaźnik oddawania barw >70.
- Skuteczność świetlna min. 130 lm/W, całej oprawy min. 4420 lm.
- Moc oprawy min. 34 W.
- Oprawy muszą spełniać wymagania normy EN 62471 „Bezpieczeństwo fotobiologiczne lamp i systemów lampowych”.

- Trwałość strumienia światła oprawy mierzona parametrem L80 dla temperatury $T_c = 25^\circ\text{C}$ min. 100 000h .
- Wartości wskaźnika udziału światła wysyłanego ku górze (ULOR) nie większa niż określona w Rozporządzeniu WE nr 245/2009
- Oprawa wyposażona w zabezpieczenie przed przepięciami 10kV
- Oprawa wykonana w II klasie ochronności elektrycznej, znamionowe napięcie zasilania 220-240 V / 50-60 Hz, współczynnik mocy oprawy min. 0,93 dla znamionowego obciążenia
- Zakres temperatury otoczenia podczas pracy oprawy: od -30°C do $+35^\circ\text{C}$
- Oprawa musi być oznakowana znakiem CE oraz posiadać deklarację zgodności
- Oprawa musi posiadać aktualny certyfikat akredytowanego ośrodka badawczego potwierdzający wykonanie wyrobu zgodnie z Normami zharmonizowanymi z Dyrektywą LVD (PN-EN 60598-1/PN-EN 60598-2-3) oraz zachowanie reżimów produkcji i jej powtarzalności, zgodnie z Typem 5 wg ISO/IEC 17067 - certyfikat ENEC lub równoważny
- Dostępność plików fotometrycznych (np. format .Ldt, .les). Pliki zamieszczone na stronie internetowej producenta lub dystrybutora pozwalające wykonać sprawdzające obliczenia fotometryczne w ogólnodostępnych oświetleniowych programach komputerowych (np. Dialux, Relux)

Zamawiający dopuszcza rozwiązania równoważne.

2.3.4. Złącze oświetleniowe

Zasilanie obiektu odbywać się będzie w układzie TN – C, napięciem 230V z istniejącej linii kablowej oświetlenia ulicznego (słup sieci kablowej nr 39), zasilanej z złącza oświetleniowego niskiego napięcia SO T-12 ul. Sikorskiego przyłączonego do stacji transformatorowej Poręby Dębskie 1.

3. Uwarunkowania wykonania przedmiotu zamówienia

- Uzyskanie przez Wykonawcę wszelkich potrzebnych uzgodnień i pozwoleń potrzebnych do realizacji zamówienia.
- Zamawiający upoważni wskazane przez Wykonawcę osoby do występowania w jego imieniu w sprawach związanych z realizacją przed odpowiednimi organami.
- Wykonawca jest zobowiązany do uzgodnienia z osobą wskazaną przez Zamawiającego wszystkich projektów oraz harmonogramu prac.
- Zakres prac oraz ilość materiałów wskazana we wcześniejszej części programu funkcjonalno - użytkowego są wielkościami orientacyjnymi, przyjętymi przez Zamawiającego do oszacowania wartości zamówienia. Zamawiający zaleca, aby Oferent dokonał wizji w terenie i zapoznał się ze stanem istniejącym. Zamawiający nie dopuszcza

zmiany ceny ofertowej w przypadku gdy rzeczywiste wielkości wynikające z projektów będą odbiegały od przyjętych.

- Wykonawca dołączy do projektów oświadczenie, że jest on wykonany zgodnie z umową, obowiązującymi przepisami, normami i wytycznymi oraz że jest on kompletny z punktu widzenia celu, któremu ma służyć.
- Wykonawca będzie zobowiązany zapewnić osobom upoważnionym przez Zamawiającego dostęp do terenu budowy.
- Oferta złożona przez wykonawcę musi zawierać wycenę wszystkich kosztów związanych z realizacją zadania. Zamawiający nie przewiduje przeprowadzania prac dodatkowych.
- W miejscach prowadzenia robót teren przywrócić do stanu poprzedniego, nawierzchnie rozbieralne, odtwarzać z wykorzystaniem materiału z rozbiórki, elementy uszkodzone lub zniszczone wymienić na nowe. Trawniki i zieleńce uzupełnić humusem i obsiać trawą.
- Wszystkie materiały i urządzenia zastosowane do budowy zaprojektowanych instalacji oświetleniowych muszą być fabrycznie nowe oraz spełniać wymogi Ustawy z dnia 16 kwietnia 2004 r. o wyrobach budowlanych.
- Wszystkie urządzenia muszą posiadać znak bezpieczeństwa CE oraz spełniać wymagania obowiązujących norm i przepisów, w szczególności wymagania w zakresie ochrony przeciwporażeniowej.

4. Część informacyjna

4.1. Podstawy prawne

- Ustawa z dnia 7 lipca 1994 Prawo budowlane (Dz.U. Nr 89, poz. 414), tekst jednolity z dnia
- 7 lipca 2020 r. (Dz.U. 2020 poz. 1333).
- Ustawa z dnia z dnia 29 stycznia 2004 r. Prawo zamówień publicznych (Dz.U. Nr 19, poz. 177) tekst jednolity z 27 września 2019 (Dz.U. 2019 poz. 1843).
- Ustawa z dnia 16 kwietnia 2004 r. o wyrobach budowlanych (Dz.U. Nr 92, poz. 881) z późniejszymi zmianami
- Ustawa z dnia 17 maja 1989 r. Prawo geodezyjne i kartograficzne (Dz.U. Nr 30, poz. 163) tekst jednolity z dnia 16 kwietnia 2020. (Dz. U. 2020 poz. 782).
- Ustawa o normalizacji z dnia 12 września 2002 r. (Dz.U. Nr 169, poz. 1386).
- Ustawa z dnia 10 kwietnia 1997 r. Prawo energetyczne Dz.U. Nr 54, poz. 348) z ;późniejszymi zmianami
- Ustawa z dnia 30 sierpnia 2002 r. o systemie oceny zgodności (Dz.U. Nr 166, poz. 1360) tekst jednolity z dnia 13 lipca 2010 r. z późniejszymi zmianami
- Ustawa z dnia 20 czerwca 1997 r. Prawo o ruchu drogowym (Dz.U. Nr 98, poz. 602) tekst jednolity z dnia 24 stycznia 2020 (.Dz.U. 2020 poz. 110)

- Rozporządzenia Ministra Transportu, Budownictwa i Gospodarki Morskiej z dnia 25 kwietnia 2012 r. w sprawie szczegółowego zakresu i formy projektu budowlanego.
- Rozporządzenie Ministra Infrastruktury z dnia 2 września 2004 r. w sprawie szczegółowego zakresu i formy dokumentacji projektowej, specyfikacji technicznych wykonania i odbioru robót budowlanych oraz programu funkcjonalno – użytkowego (Dz.U. Nr 202, poz. 2072) tekst jednolity z 10 maja 2013 r. (Dz.U. z 2013 r. poz 1129).
- Rozporządzenie Ministra Infrastruktury z dnia 18 maja 2004r. w sprawie określenia metod i podstaw sporządzania kosztorysu inwestorskiego, obliczania planowanych kosztów prac projektowych oraz planowanych kosztów robót budowlanych określonych w programie funkcjonalno – użytkowym (Dz.U. nr 130, poz. 1389 z późn. zm.).
- Rozporządzenie Ministra Infrastruktury z dnia 23 czerwca 2003 r. w sprawie informacji dotyczącej bezpieczeństwa i ochrony zdrowia oraz planu bezpieczeństwa i ochrony zdrowia (Dz.U. Nr 120, poz 1126).
- Rozporządzenie Ministra Gospodarki w sprawie bezpieczeństwa i higieny pracy przy urządzeniach i instalacjach energetycznych z dnia 28 marca 2013 r. (Dz.U. z 2013 r., poz. 492).
- Rozporządzenie Ministra Transportu i Gospodarki Morskiej z dnia 21 lutego 1995 r. w sprawie warunków technicznych jakim powinny odpowiadać drogi publiczne i ich usytuowanie (Dz.U. Nr 43, poz. 430).
- Rozporządzenie Ministra Gospodarki Przestrzennej i Budownictwa z dnia 2 marca 1999 r. w sprawie rodzajów i zakresu opracowań geodezyjno–kartograficznych oraz czynności geodezyjnych obowiązujących w budownictwie (Dz.U. z 1995r., Nr 25, poz. 133
- Dz.U.72.13.93 w sprawie bezpieczeństwa i higieny pracy przy wykonywaniu robót budowlano - montażowych i rozbiórkowych
- Dz.U.98.21.1439 w sprawie ogłoszenia jednolitego tekstu ustawy Kodeks Pracy
- Dz.U.98.79.513 w sprawie największych dopuszczalnych stężeń i natężeń czynników
- Dz.U.99.80.912 w sprawie BHP przy urządzeniach i instalacjach energetycznych
- Dz.U.00.26.313 w sprawie BHP przy ręcznych pracach transportowych
- Dz.U.96.60.279 w sprawie profilaktycznych posiłków i napojów
- N SEP-E-004 Elektroenergetyczne i sygnalizacyjne linie kablowe Projektowanie i budowa.
- PN-EN 13201 – Oświetlenie dróg

Załączniki:

- warunki przyłączeniowe
- mapa lokalizacji projektowanego oświetlenia ulicznego

GMINA NOWA DĘBA

ul. Rzeszowska 3

39-460 NOWA DĘBA

Warunki przyłączenia nr 22-F2/WP/05942 dla Podmiotu V grupy przyłączeniowej do sieci dystrybucyjnej o napięciu znamionowym 0,4 kV

Nazwa obiektu przyłączanego do sieci: oświetlenie uliczne

Lokalizacja: gmina Nowa Dęba, miejscowość Nowa Dęba, ul. Kanałowa

Na podstawie rozporządzenia Ministra Gospodarki z dnia 04 maja 2007r. w sprawie szczegółowych warunków funkcjonowania systemu elektroenergetycznego (Dz.U. nr 93 z 2007r. poz. 623 z późn. zm.), w odpowiedzi na wniosek z dnia 29-07-2022, określa się następujące warunki przyłączenia:

- 1 Miejsce przyłączenia: **istn. słup oświetleniowy (zlokalizowany na wysokości dz. nr 97/14) przy ul. Majdańskiej w linii nN**. Stacja zasilająca **S8-454 Poręby Dębskie 1**.
- 2 Miejsce dostarczania energii elektrycznej stanowiące jednocześnie miejsce rozgraniczenia własności sieci dystrybucyjnej PGE Dystrybucja S.A. i instalacji Podmiotu Przyłączanego: **zaciski prądowe przewodów przyłącza na odejściu od linii zasilającej w kierunku instalacji odbiorcy**.
- 3 Moc przyłączeniowa: **17,00 kW (moc istn. 16,00 kW – PPE 480548108006032758)** – zasilanie podstawowe.
- 4 Rodzaj przyłącza: **kablowe**.
- 5 Zakres niezbędnych zmian w sieci związanych z przyłączeniem:
 - 5.1 **W nawiązaniu do istniejącego słupa oświetleniowego przy ul. Majdańskiej wyprowadzić obwód oświetleniowy kablem YAKXS o przekroju wynikłym z obliczeń, min 35mm² poprzez słupy wydzielonego oświetlenia ulicznego, długości ok. 100m. Słupy oświetleniowe montować wg potrzeb.**
 - 5.2 **Całość prac należy wykonać własnym kosztem i staraniem (wybudowane urządzenia pozostają na majątku odbiorcy) - na przedmiotowy zakres prac opracować dokumentację techniczno-prawną.**
- 6 Miejsce zainstalowania układu pomiarowo-rozliczeniowego: **istn. wolnostojąca szafa oświetleniowa SO T-12 przy ulicy Sikorskiego**.
- 7 Wymagania dotyczące układu pomiarowo-rozliczeniowego i systemu pomiarowo-rozliczeniowego:
 - 7.1 Układy: sterujący i pomiarowy trójfazowy bezpośredni istn. w wolnostojącej szafie oświetleniowej SO T-12 przy ul. Sikorskiego - szczegóły dotyczące układu pomiarowego uzgodnić na roboczo w RE Mielec (układ pomiarowy oraz zabezpieczenie przedlicznikowe dobrać do ilości i mocy zainstalowanych lamp).
- 8 Rodzaj i usytuowanie zabezpieczenia głównego:
 - 8.1 **wyłącznik nadmiarowo-prądowy o wartości prądu znamionowego wg. obliczeń**
- 9 Jako system dodatkowej ochrony od porażeń przyjąć samoczynne wyłączenie zasilania w czasie określonym w obowiązujących normach. Układ pracy sieci zasilającej 0,4 kV: **TN-C**
- 10 Wymagany stosunek poboru energii biernej do czynnej w miejscu dostarczania nie może być większy niż $\text{tg } \phi = 0,4$.
- 11 Poziom zmienności parametrów technicznych energii elektrycznej w sieci mieści się w granicach przywołanego wyżej Rozporządzenia Ministra Gospodarki.
- 12 Instalacje i urządzenia elektryczne należące do Odbiorcy powinny zapewniać bezpieczeństwo użytkowania, a przede wszystkim ochronę przed porażeniem prądem elektrycznym oraz ochronę przed przepięciami łączeniowymi i atmosferycznymi występującymi w sieci energetycznej, powstaniem pożaru, wybuchem i innymi uszkodzami. Wszelkie prace powinny wykonać osoby posiadające odpowiednie uprawnienia i kwalifikacje do prowadzenia robót elektrycznych.
- 13 Informacje dodatkowe:
 - 13.1 warunki przyłączenia są ważne 2 lata od daty ich doręczenia,
 - 13.2 realizacja inwestycji związanych z przyłączaniem obiektu Wnioskodawcy będzie dokonywana na zasadach określonych w umowie o przyłączenie do sieci dystrybucyjnej. Realizacja warunków przyłączenia (w tym rozpoczęcie prac projektowych) wymaga podpisania w okresie ważności warunków przyłączenia umowy o przyłączenie.
- 14 Uwagi dodatkowe:
 - 14.1 PGE Dystrybucja S.A. zastrzega sobie prawo zmiany zakresu rzeczowego prac, wynikających ze zmian stanu sieci i jej konfiguracji lub utrudnień w budowie urządzeń.



14.2 Zmiany wpływające na zwiększenie opłaty za przyłączenie wymagają akceptacji Podmiotu Przyłączanego oraz zmiany umowy o przyłączenie.

14.3 Dla oznaczenia własności odbiorcy słupy oznaczać dwoma pasami o szerokości i w odstępie 10 cm w kolorze żółtym malowanymi farbą do konstrukcji ocynkowanych na wysokości 0,7 m od podłoża.

14.4 Na w/wym. zakres opracować dokumentację techniczno-prawą. Projekt wykonawczy należy uzgodnić w RE Mielec.

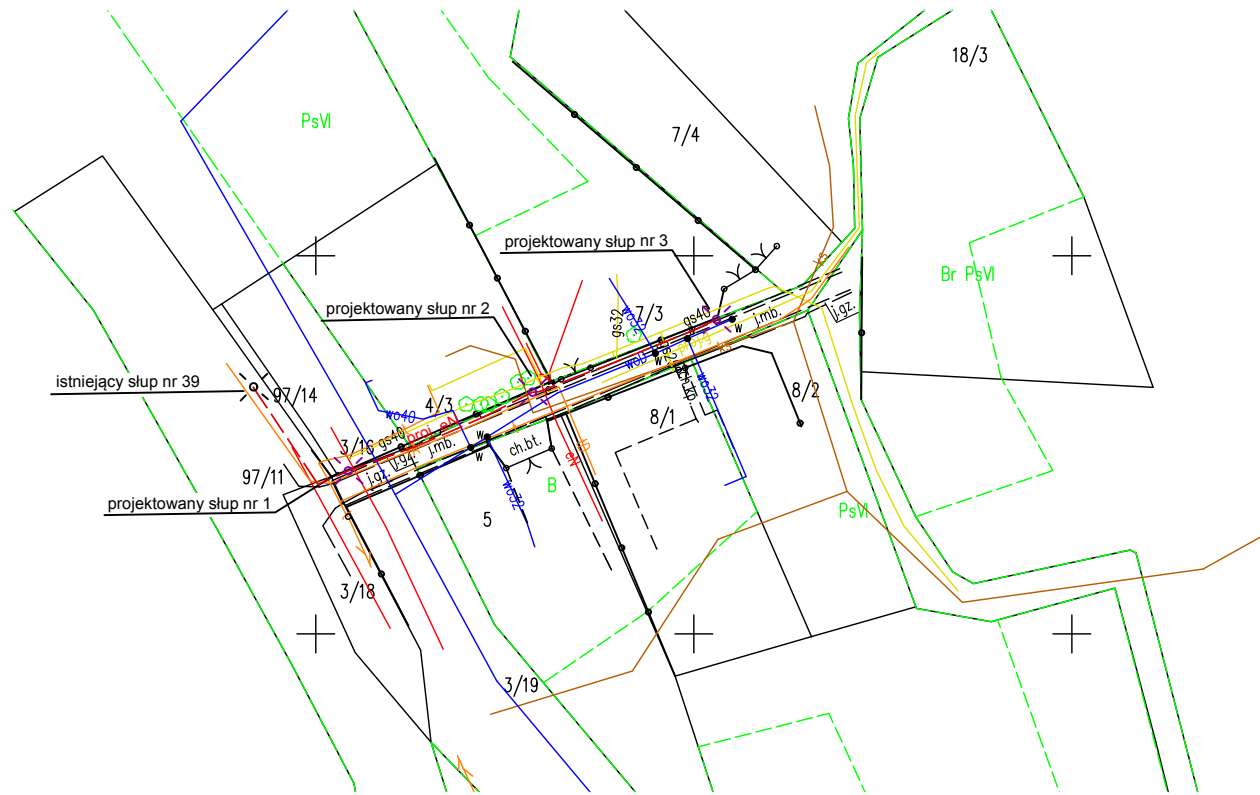
Warunki przyłączenia opracował:

Wiesław Mroczek

Warunki przyłączenia zatwierdził.

PGE Dystrybucja S.A.
Oddział Rzeszów
Rejon Energetyczny Mielec

Zast. Dyrektora
Piotr Bogacz



- Legenda:**
- projektowany słup z oprawą
 - istniejący słup
 - projektowana linia kablowa

wykonawca opracowania	JASNY PL Sp. z o.o. ul. Dehnelów 40, 41-250 Czeladź Tel. 32 700 02 44	
tytuł rysunku	PLAN ZAGOSPODAROWANIA TERENU	
inwestycja	Budowa oświetlenia drogowego przy ul. Kanalowej w Nowej Dębie Projekt: 2/N/2022	
inwestor	Gmina Nowa Dęba ul. Rzeszowska 3, 39-460 Nowa Dęba	
projekt:	2/N/2022	
stadium:	PROGRAM FUNKCJONALNO-UŻYTKOWY	DATA:
branża:	ELEKTRYCZNA	08.2022r.